

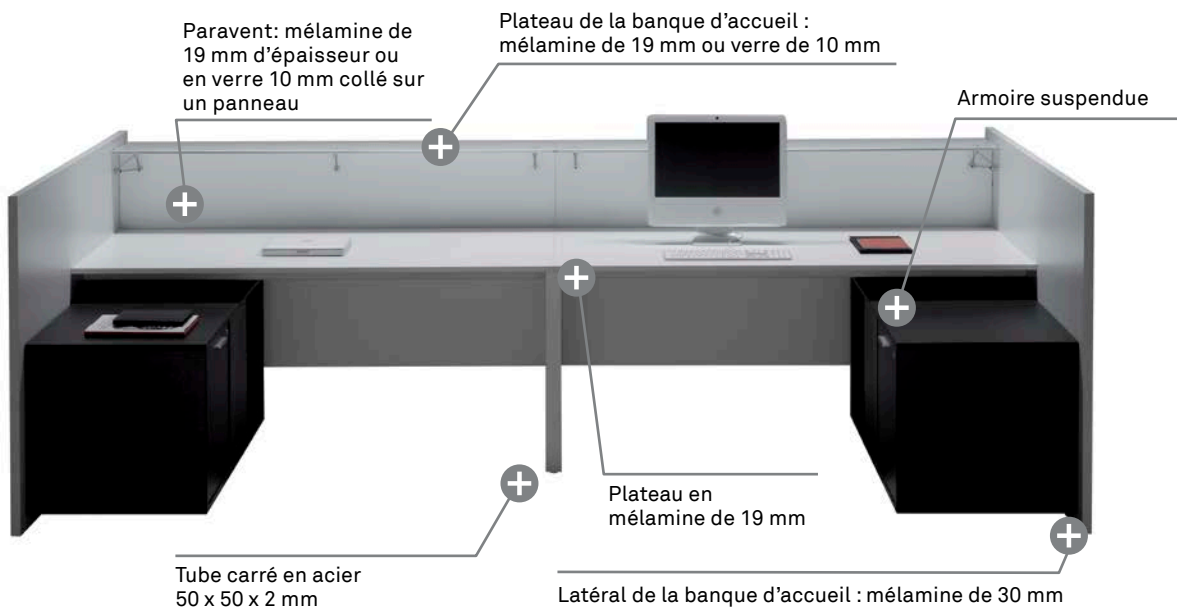
Forma 5

CARACTÉRISTIQUES TECHNIQUES

BANQUES D'ACCUEIL

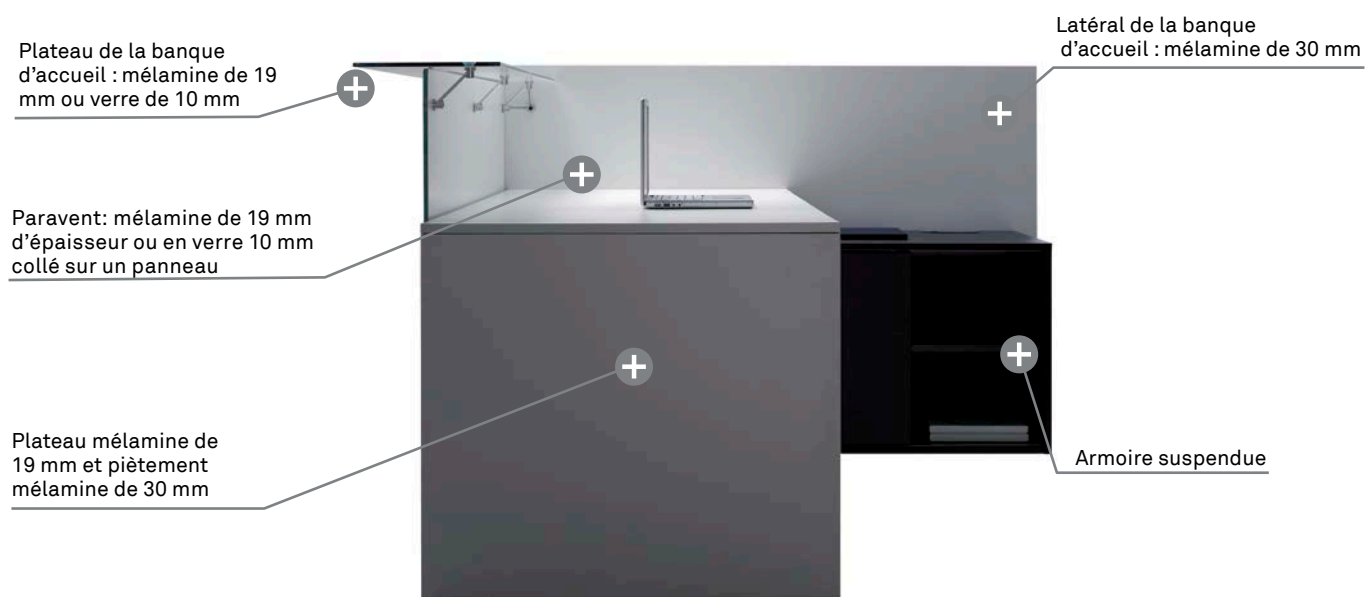


F25



M10





DESCRIPTION DES ÉLÉMENTS

F25

PLATEAU

Panneau de particules avec couverture de mélamine de 19 mm d'épaisseur. Chant thermofusionné de 2 mm d'épaisseur. Forme rectangulaire. La face inférieure est mécanisée pour faciliter un assemblage correct du bureau. L'espécification de la qualité pour le panneau est d'accord avec la norme UNE-EN 312, pour un type de panneau P2. La densité moyenne pour panneaux de 30 mm d'épaisseur est de 610 kg/m³.

PORTIQUE

Tube carré en acier (50 x 50 x 2 mm). Finition avec une couche de peinture époxy 100 microns. Coins en onglet. Appui au sol avec patins avec le but de maintenir la surface du bureau droite en tous les types de sols.

STRUCTURE

Structure de tube double de 60 x 30 x 2 mm renforcée avec poutres qui donne stabilité à l'ensemble et, à la fois, elle sert de connection entre les portiques, les latéraux des banques d'accueil et le paravent frontal. Peinture époxy avec une couche de 100 microns



F25

LATÉRAL DE LA BANQUE D'ACCUEIL

La banque d'accueil est fermée par un mûret en mélamine de 30 mm d'épaisseur et avec 170 cm de profondeur. La hauteur reste en ligne avec le plateau de la banque d'accueil. Chant thermofusionné autour du périmètre. Le latéral sert d'appui pour un module de rangement qui reste suspendue du poste de travail et qui est composé par un caisson, espace avec tablette et porteur PC. Une porte avec glissement cache partiellement ce dernier module.

PARAVENT ET PLATEAU DE LA BANQUE D'ACCUEIL

La banque d'accueil est finie avec un panneau frontal qui peut être en mélamine de 19 mm d'épaisseur ou en verre trempé de 10 mm d'épaisseur. La dimension du paravent est la même du frontal du plateau. Le plateau de la banque d'accueil reste sur le paravent et sur le mûret d'une forme latérale.

M10

PLATEAU

Panneau de particules avec couverture de mélamine de 30 mm d'épaisseur. Chant thermofusionné de 2 mm d'épaisseur. Formes rectangulaires. L'espécification de la qualité pour le panneau est d'accord avec la norme UNE-EN 312, pour un type de panneau P2. La densité moyenne pour panneaux de 19 mm d'épaisseur est de 630 kg/m³.

PORTIQUE

Tube semi-ovale de 60 x 30 x 2 mm. Finition avec une couche de peinture époxy de 100 microns. Coins en onglet. Appui au sol incliné avec patins pour maintenir la surface du bureau rectangulaire sur toute les sols.

STRUCTURE

Structure de tube double de 60 x 30 x 2 mm renforcée avec poutres qui donne stabilité à l'ensemble et, à la fois, elle sert de connection entre les portiques, les latéraux des banques d'accueil et le paravent frontal. Peinture époxy avec une couche de 100 microns.



M10

LATÉRAL DE LA BANQUE D'ACCUEIL

Dans les versions de banques d'accueil basse ou haute terminal, le latéral de la banque d'accueil incorpore un meuble sans portes qui donne volume, rangement et décoration à l'ensemble. Cette meuble est en panneau mélaminé de 19 mm avec chant thermofusionné autour du périmètre. Le mostrador basse, incorpore ce meuble sous le bureau. Pour la banque d'accueil haute, le meuble arrive jusqu'à le plateau de la banque d'accueil.

PARAVENT ET PLATEAU DE LA BANQUE D'ACCUEIL

La banque d'accueil est finie avec un panneau frontal qui peut être en mélamine de 19 mm d'épaisseur ou en verre trempé de 4 mm d'épaisseur qui est adhésivé sur un panneau en mélamine de 19 mm. Plateau de la banque toujours en mélamine de 19 mm d'épaisseur. La dimension du paravent est la même du frontal du plateau. Le plateau de la banque d'accueil reste sur le paravent et sur le meuble latéral. Pour la banque d'accueil base le plateau du bureau et la banque d'accueil est la même.

V30

BANQUE D'ACCUEIL

Plètements en mélamine de 30 mm d'épaisseur, un de type muret avec une plus grande hauteur et profondeur.

PARAVENT ET BANQUE D'ACCUEIL

Paravent et banque d'accueil en verre trempé de 10 mm d'épaisseur ou en panneau en mélamine de 19 mm d'épaisseur.

PLATEAU

Plateau de bureau de 19 mm d'épaisseur avec chant thermofusionné de 2 mm d'épaisseur. Tablette électrifiable de plaque en acier de 1,5 mm d'épaisseur.

CAISSON-ARMOIRE

Caisson-armoire suspendu du mur et de la structure métallique. Formé par une carcasse en mélamine de 19 mm. Dimensions 120 x 55 x 55 mm. Trois éléments: tiroirs (3 tiroirs ou 1 tiroir + DS), un porteur CPU et un espace. Y compris une porte avec glissement et sortie câbles.



V30

ÉLECTRIFICATION

Le programme de Banques d'accueil dispose de plusieurs solutions d'électrification :

1. En ce qui concerne a l'accessibilité, nous soulignons 2 possibilités:

- **Top access en aluminium** : pièce en aluminium de 367 x 127 x 33 mm. Couvercle en aluminium extrusionné 348 x 89 mm et 4 mm d'épaisseur moyenne. Structure en aluminium injecté avec 2,5 mm d'épaisseur moyenne.
- **Top access en polyamide** : pièce en plastique avec dimensions extérieures: 245 mm x 125 mm x h:25 mm. L'espace intérieur pour accéder à l'électrification est 225 mm x 90 mm. Ensemble de deux pièces, il est réalisé en polyamide avec 10% de fibre en verre et 20% de micro sphères.
- **Sortie câbles** : couvercle en ABS de 94 x 94 mm et finition polie. Structure en polypropylène de Ø 80 mm passant. Hauteur 25 mm (2 mm sur plateau).

2. En ce qui concerne a la distribution, nous soulignons:

- **Goulotte transversale métallique** : goulotte en plaque pliée et perforée avec 1,5 mm d'épaisseur. Dimensions 463 x 136 x 124 mm mm. Plis pour la fixation entre poutres.
- **Goulotte métallique individuel** : goulotte individuelle en plaque en acier d'épaisseur 1,2 mm et longueur 300 mm. Possibilité de fixer une nourrice. Fixation au plateau avec visse filetage bois.
- **Goulotte grille en polypropylène**: goulotte en polypropylène avec épaisseur variable. Dimensions générales 472 x 360 x 114 mm. Plis dans le moule pour fixer aux poutres. Possibilité de le visser au plateau.
- **Goulotte en polypropylène** : goulotte en polypropylène avec épaisseur variable. Dimensions générales 365 x 165 x 150 mm. Fixation au plateau avec vis filetage bois.
- La conduite verticale des câbles est réalisé avec un colonne métallique ou avec le kit de vertèbres.
- Pour compléter l'accès du position de travail à le réseau d'électricité ou de données, vous pouvez ajouter autres éléments disponibles aux compléments précédents dans la section d'électrification de cet prix de vente comme nourrices, câbles de prise de courant et extension et porteur PC.



Top access aluminium



Top access polyamide



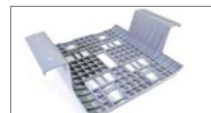
Sortie-câbles



Goulotte transversale métallique



Goulotte métallique individuel



Goulotte en polypropylène grille



Goulotte en polypropylène

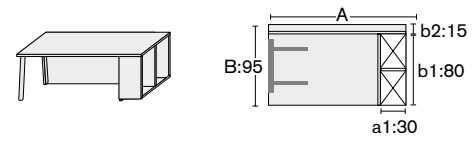
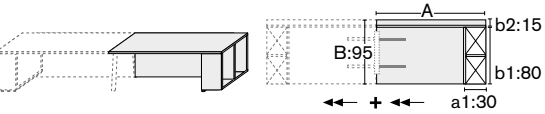
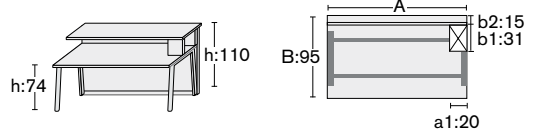
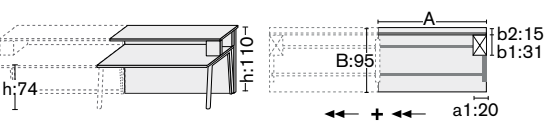
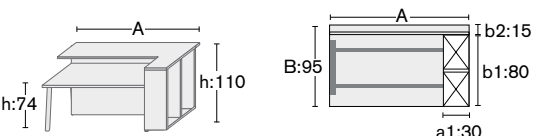
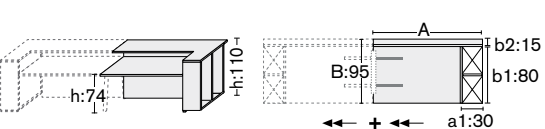
CONFIGURATIONS ET DIMENSIONS

F25

	<p>BANQUE D'ACCUEIL</p> <p>$A/a1/a2/a3 \times B/b1 \times h$</p> <p>183/180/160/55 x 170/80 x 110</p>
	<p>BANQUE D'ACCUEIL DOUBLE</p> <p>$A/a1/a2 \times B/b1 \times h$</p> <p>326/163/55 x 170/80 x 110</p>
	<p>MEUBLE SUSPENDU</p> <p>$A \times B \times h$</p> <p>120 x 55 x 55</p>
	<p>MEUBLE SUSPENDU</p> <p>Tiroir + archive, porteur PC et espace pour tablette</p> <p>$A \times B \times h$</p> <p>120 x 55 x 55</p>

CONFIGURATIONS ET DIMENSIONS

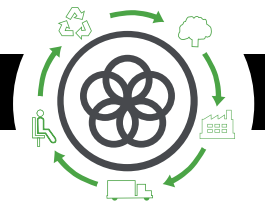
M10

	<p>BANQUE BASSE</p>	<p>A/a1 x B x h</p>	<p>190/30 x 95 x 74 170/30 x 95 x 74</p>
	<p>BANQUE BASSE DE CROISSANCE FINALE</p>	<p>A/a1 x B x h</p>	<p>190/30 x 95 x 74 170/30 x 95 x 74</p>
	<p>BANQUE HAUTE</p>	<p>A/a1 x B x h</p>	<p>160/20 x 95 x 110 140/20 x 95 x 110</p>
	<p>BANQUE HAUTE DE CROISSANCE FINALE</p>	<p>A/a1 x B x h</p>	<p>160/20 x 95 x 110 140/20 x 95 x 110</p>
	<p>BANQUE HAUTE</p>	<p>A/a1 x B x h</p>	<p>190/30 x 95 x 110 170/30 x 95 x 110</p>
	<p>BANQUE HAUTE DE CROISSANCE FINALE</p>	<p>A/a1 x B x h</p>	<p>190/30 x 95 x 110 170/30 x 95 x 110</p>

CONFIGURATIONS ET DIMENSIONS

V30

	<p>BANQUE D'ACCUEIL</p>	$A/a1/a2/a3 \times B/b1 \times h$	<p>183/180/160/55 x 170/80 x 109</p>
	<p>BANQUE D'ACCUEIL DOUBLE</p>	$A/a1/a2 \times B/b1 \times h$	<p>326/163/55 x 170/80 x 109</p>
	<p>MEUBLE SUSPENDU</p>	$A \times B \times h$	<p>120 x 55 x 55</p>
	<p>MEUBLE SUSPENDU Tiroir + archive, porteur PC et espace pour tablette</p>	$A \times B \times h$	<p>120 x 55 x 55</p>



Analyse du cycle de vie
Banques d'accueil



MATIÈRES PREMIERES							
	M10		V30		F25		
M. premiere	Kg	%	Kg	%	Kg	%	%Matériel recyclé
Acier	30,67	46	28,57	57	17,63	46	Entre 15% et 99%
Plastique	0,64	2	0,56	1	0,87	2	Entre 30% et 40%
Bois	27,16	52	21,45	42	20,09	52	70% certifiés avec PEFC/FSC et E1

% Mat. recyclé= 52% (F25 et M10) - 58% (V30)

% Mat. recyclable= 99%

Ecodesign

Les resultats obtenus en chaque phase du cycle de vie sont:



MATÉRIAUX

Bois

Bois avec 70% de materiel recyclé et certifiés avec le PEFC/FSC y E1

Acier

Acier avec un pourcentage recyclé entre 15% et 99%.

Plastiques

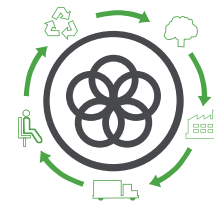
Plastiques avec un pourcentage recyclé entre 30% et 40%.

Peintures

Peinture en poudre sans emission COVs.

Emballages

Emballages 100% recyclés avec teintes sans solvants.



PRODUCTION

Optimisation de l'utilisation des matières premières

Déchirure de panneaux, tissus et tubes en acier.

Utilisation des énergies renouvelables

Avec réduction des émissions de CO2. (Panneaux photo-voltaïques)

Mesures qui économisent l'énergie

Implantées pendant tout le processus de production.

Réduction des émissions globales de COVs

La somme des réductions de tous les processus de production est 70 %.

Peintures en poudre

la récupération de la peinture non-employée est environ le 93%.

Eliminations des colles dans les tapisseries

L'usine

Nous avons un épurateur interne pour l'élimination des déchets liquides.

Création de points propres

de l'usine.

Recyclage du 100 % des déchets

du processus de production et protocole spéciale pour les déchets dangereux.



TRANSPORT

Optimisation de l'utilisation de carton

pour la production des emballages.

Réduction du carton et des autres emballages

Emballages planes et colis petits et modulaires

afin d'optimiser l'espace.

Les déchets solides sont traités avec une machine de compactage

pour optimiser l'espace pour le transport et réduire les émissions de CO2 à l'environnement.

Volumes et poids légers

Renouvellement de la flotte de camions

réduction 28% de consommation d'essence.

Réduction du rayon des fournisseurs

en favorisant le marché local et la réduction de contamination par transport.



UTILISATION

Maintient et nettoyage faciles

sans solvants.

Garantie Forma 5

Qualités et matériaux optimisés

dont la vie utile de chaque produit est estimée environ 10 ans.

Optimisation de la vie utile

du produit grâce à la modularité et la standardisation des composants.

Panneaux

sans émissions de particules E1.



FIN DE VIE

Séparation facile des composants

pour le recyclage ou la réutilisation de ces composants

Standardisation des pièces

qui permettent la réutilisation avec des autres fins.

Matériaux recyclables utilisés dans les produits (% recyclabilité):

Le bois est 100 % recyclable.

L'acier est 100 % recyclable

Les plastiques utilisés varient entre le 70 % et le 100 % de recyclabilité.

Sans contamination d'air ou d'eau

en la élimination des déchets.

L'emballage est consignée, recyclable et réutilisable

MAINTENANCE ET NETTOYAGE

PIÈCES EN MÉLAMINE

Frotter la partie à nettoyer avec un chiffon humide imprégné d'un savon au PH neutre.

PIÈCES EN PLASTIQUE

Frotter la partie à nettoyer avec un chiffon humide imprégné d'un savon au PH neutre.

PIÈCES MÉTALLIQUES

- 1 Frotter la partie à nettoyer avec un chiffon humide imprégné d'un savon au PH neutre
- 2 Les pièces en aluminium poli peuvent être récupérées avec un produit de polissage que l'on appliquera sur un chiffon en coton pour rétablir l'éclat initial

Jamais utiliser de produits abrasives.

F25 - Développé par TANDEM COMPANY

M10 - Développé par MARIO RUIZ

V30 - Développé par JOSEP LLUSCÁ